



RIDDER GmbH

Ridder Straße 1, 56379 Singhofen, Germany  
Tel.: +49 (2604) 9541-0, Fax +49 (2604) 9541-50  
Mail: info@ridder-online.de, www.ridder-online.de



1x



1x

SW6



2x



2x



2x

SW6



6x



6x

PZ2



2x



2x



2x



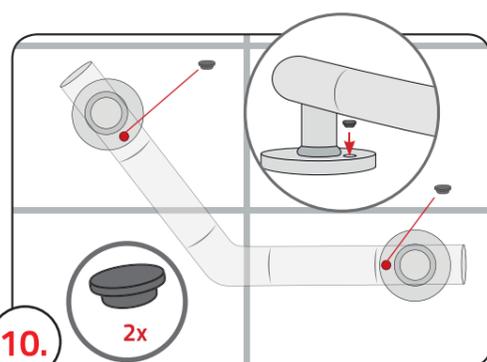
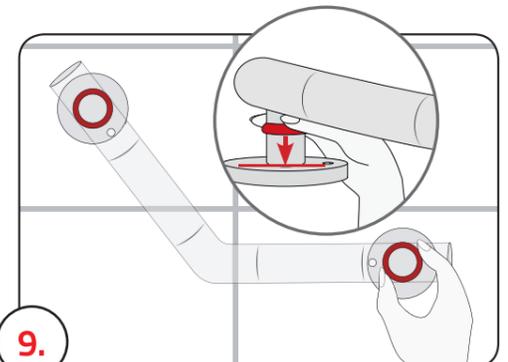
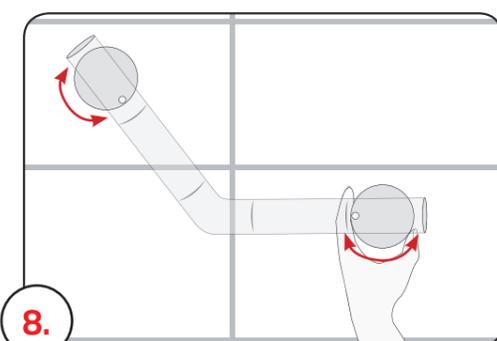
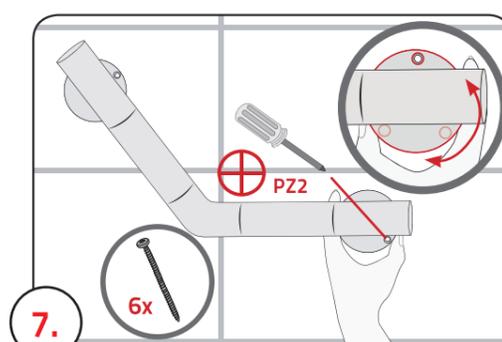
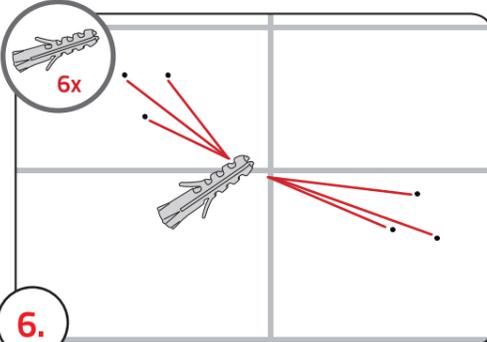
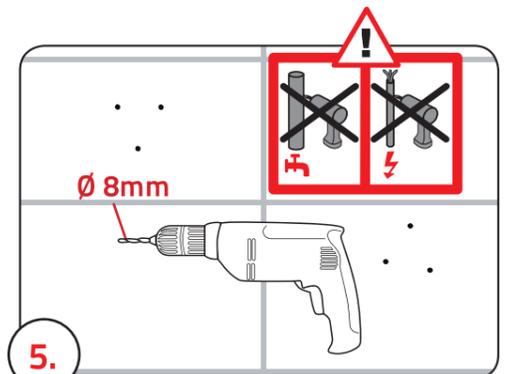
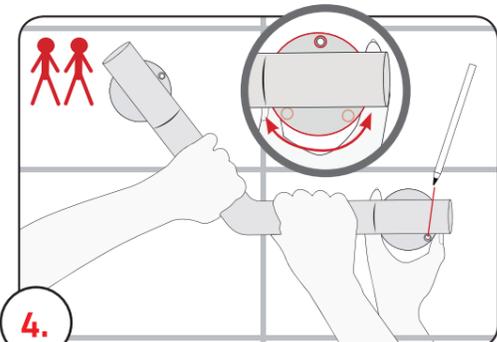
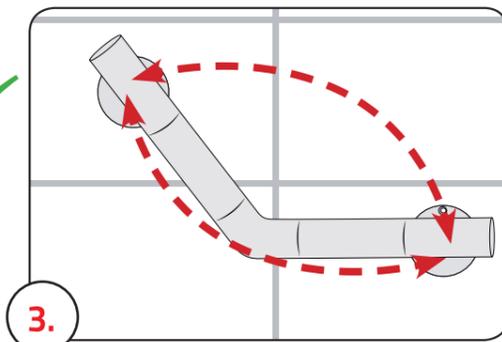
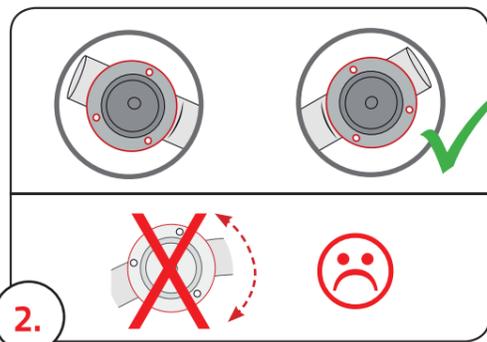
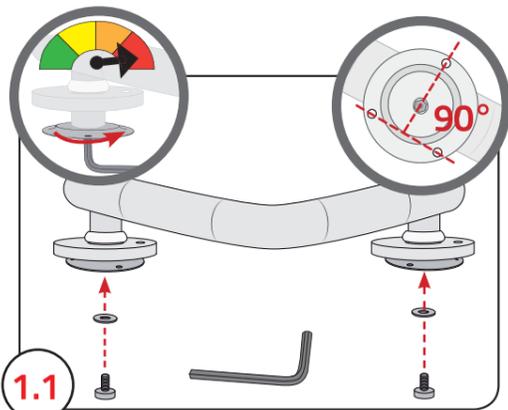
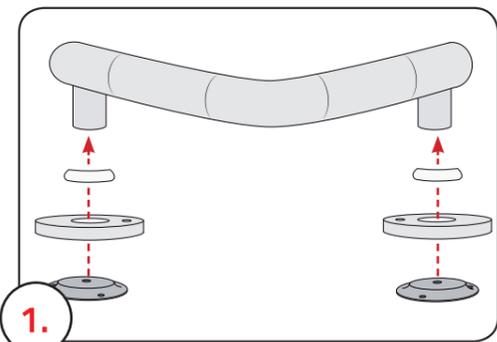
1x



A263100  
A263110



RIDDER | *Assistent* \*\*\*\*\* PREMIUM



## DE I HINWEIS!

Sehr geehrter Kunde, bitte lesen Sie vor dem Gebrauch die Sicherheitshinweise sorgfältig durch und bewahren Sie sie für die weitere Nutzung auf. Der Hersteller übernimmt keinerlei Haftung bei fehlerhafter Montage oder unsachgemäßem Gebrauch des Produkts.

**Sicherheitshinweise:** Der Haltegriff ist zur Montage in Nassräumen ausgelegt und dient der stabilen Körperhaltung während dem Duschen, Baden und im privaten Bereich. Verpackungsmaterialien von Kindern fern halten. Feuchte Oberflächen können die rutschhemmenden Eigenschaften verschlechtern. Die Zertifizierung schließt keine Prüfungen für den Einsatz im Bereich der Reha- und medizinischen Betreuung von Personen mit ein. Empfohlene Nutzungsdauer: max. 5 Jahre. Bei Beschädigung nicht mehr verwenden.
**Reinigungs- und Pflegehinweise:** Bitte beachten Sie die Reinigungs- und Pflegehinweise. Bei unsachgemäßer Druchführung kann das Produkt beschädigt werden. Reinigen Sie das Produkt sanft mit Wasser und handelsüblichem Haushaltsreiniger. Trocknen Sie das Produkt anschließend mit einem Tuch ab.

## ▲ WARNUNG!

Der Installateur muss sich vergewissern, dass die Konstruktion der Wand eine sichere Befestigung der Wandbefestigungsschrauben garantiert. Die Montage muss in jedem Fall an einer stabilen, tragfähigen Wand mit glatter Oberfläche erfolgen.
Mitgeliefert: Dübel 8x40mm, Edelstahlschraube 5x50mm, geeignet für armierten Beton oder Vollziegel M20. Bei anderen Wandtypen muss eine Fachfirma der Befestigungstechnik hinzugezogen werden.

## GB I NOTE!

Dear customer, please read the safety instructions carefully before use and keep the manual for further use. The manufacturer assumes no liability for faulty assembly or improper use of the product.

**Safety instructions:** This product is produced for applying in wet rooms and serves a stable body posture during a shower, a bath or by private using. Keep packaging materials away from children. Moist surfaces can impair the anti-slip function. The certificate does not contain tests for the use of people/patients who are in rehab or medical care sectors. The recommended maximum usage is 5 years. Do not use if the product is damaged.

**Cleaning and care instructions:** Please pay attention to the cleaning and care instructions. In the case of improper use the product can be damaged. Clean it carefully with water and standard commercial detergents. Subsequently, you can dry the product with a cloth.

### ▲ WARNING!

The installer must ensure that the construction of the wall guarantees a secure attachment of all wall mounting screws. The assembly must in any case be carried out on a stable, load-bearing wall with a smooth surface. Fasteners: dowels 8x40mm (0.31x1.57”), screws made of stainless steel 5x50mm (0.2x1.97”), suitable for reinforced concrete or solid brick M20. For other types of wall, a specialist firm of fastening technology has to be consulted.

## FR I REMARQUE!

Cher client, veuillez lire attentivement les consignes de sécurité avant l'utilisation et veuillez les conserver pour une utilisation ultérieure si besoin est. Le fabricant décline toute responsabilité en cas de montage incorrect ou d'utilisation inadaptée.

**Consignes de sécurité:** La barre d'appui est conçue pour être utilisée dans des pièces humides et ne sert que pour l'aide à l'équilibre pendant la douche, le bain et lors d'un usage domestique. Garder les matériaux d'emballage hors de la portée des enfants. Si la surface est humide, les propriétés antidérapantes peuvent être affectées. La certification de fabrication n'inclut aucun test pour une utilisation dans le domaine de la rééducation et de l'assistance médicale à la personne. La durée maximale d'utilisation recommandée du produit est de 5 ans. Ne plus utiliser en cas de dommage.

**Consignes de nettoyage et d'entretien:** Veuillez respecter les consignes de nettoyage et d'entretien. Le non-respect de ces consignes peut endommager le produit. Veuillez nettoyer le produit délicatement avec de l'eau et un nettoyant ménager doux. Frotter ensuite le produit avec un chiffon pour le sécher.

### ▲ AVERTISSEMENT!

L'installateur doit s'assurer que la construction du mur garantit une fixation sécurisée pour toutes les vis de fixation murale. L'assemblage doit en tout état de cause être réalisé sur un mur stable avec une surface lisse. Attachés: Chevilles 8x40 mm, vis en acier inoxydable 5x50mm, convient pour béton armé ou briques solides M20. Pour d'autres types de murs, une spécialiste de la fixation doit être consultée.

## ES I ¡NOTA!

Estimado cliente, por favor lea las instrucciones de uso con atención antes de usar el producto y guardelo para futuros usos. El fabricante no se responsabiliza de un montaje mal realizado o de un uso indebido del producto.

**Instrucciones de seguridad:** Este producto está hecho para ser usado en lugares húmedos y ayuda a guardar una portura estable durante la ducha, un baño o por uso privado. Mantenga los materiales del embalaje alejados de los niños. Las superficies húmedas pueden afectar la función antideslizante. El certificado no contiene tests para uso en personas/pacientes que se encuentran en rehabilitación o en cuidado médico. Recomendamos un uso máximo de 5 años. No usar si el producto si este dañado.

**Instrucciones de limpieza y cuidado:** Por favor preste atención a las instrucciones de limpiea y cuidado. Un uso indebido del producto puede dañarlo. Limpielo cuidado usando papel y un detergente estándar. Puede secarlo con un trapo normal.

### ▲ ¡ADVERTENCIA!

El instalador debe asegurarse de que la construcción de la pared garantiza una fijación segura de para todos los tornillos de montaje en pared. En cualquier caso, el montaje debe realizarse sobre una pared estable y con una superficie lisa. Sujetadores: Tacos 8x40mm y tornillos de acero inoxidable 5x50mm, adecuado para: hormigón armado o ladrillo macizo M20. Para otros tipos de pared, una especialista de la tecnología de fijación tiene que ser contactada.

## RU I ВНИМАНИЕ!

Уважаемый клиент, перед использованием внимательно прочитайте инструкции по технике безопасности и сохраните их для дальнейшего использования. Производитель не несет ответственности за неправильную установку или неправильное, не целевое использование продукта.

**Безопасность:** Поручень предназначен для установки во влажных помещениях и обеспечивает стабильность тела во время принятия душа, купания и используется в частном секторе. Храните упаковочные материалы вдали от детей.
вогная/мокрая поверхность может ухудшить противоскользящую функцию. Сертификация типа не включает в себя тестирование для использования в реабилитационных и медицинских центрах.
Рекомендуемый срок службы продукта – макс. 5 лет. Не используйте продукт, если он повреждён.

**Инструкции по чистке и уходу:** Пожалуйста примите во внимание инструкции по чистке и уходу. Неправильное, не целевое использование продукта может привести к повреждению изделия. Аккуратно очистите продукт водой и коммерческим чистящим средством. Затем высушите продукт тряпкой.

### ▲ ПРЕДУПРЕЖДЕНИЕ!

Установщик должен убедиться, что конструкция стены гарантирует надежное крепление всех винтов для настенного монтажа. Монтаж продукта должен выполняться на устойчивой несущей стене с гладкой поверхностью. Крепеж: дюбеля, 8x40мм, винты из нержавеющейи 5x50мм, можно крепить к железобетонным стенам или стенам из сплошного кирпича M20. Для крепления на других типах стен необходимо вызвать специализированную фирму.

## CZ I POZNÁMKA!

Vážení zákazníci, před použitím si pozorně přečtete bezpečnostní pokyny a uschovejte si je pro další použití. Výrobce nepřebírá žádnou odpovědnost za vadnou montáž nebo nesprávné použití výrobku.

**Bezpečnostní instrukce:** Držák je určen k montáži do vlhkých prostor a slouží ke stabilitě během sprchování, koupání nebo jiném privátním užití. Uchovávejte obalové materiály mimo dosah dětí. Vlhké povrchy mohou zhoršit protisklizovou vlastnosti. Certifikát neobsahuje testy pro použití osob / pacientů, kteří jsou v sektoru rehabilitace nebo lékařské péče. Doporučené použití: max. 5 let. Nepoužívejte, pokud je výrobek poškozen.
**Pokyny k čištění a péči:** Věnujte pozornost pokynům na čištění a péči. V případě nesprávného použití může dojít k poškození výrobku. Pečlivě jej vyčistěte vodou a běžnými komerčními čisticími prostředky. Následně můžete výrobek sušit hadříkem.

### ▲ VAROVÁNÍ!

Montážní pracovník musí zajistit, aby konstrukce stěny zaručovala bezpečné uchycení všech šroubů na stěnu. Montáž musí být v každém případě provedena na stabilní nosné stěně s hladkým povrchem. Spojovací materiál: hmoždinky 8x40mm a šroub z nerezové oceli 5x50mm, vhodné pro: železobeton nebo masivní cihla M20. U jiných typů stěn je třeba doplnit odbornou firmu upevňovací techniky.

## DK I BEMÆRK!

Kære kunde, læs venligst sikkerhedsmanualen omhyggeligt, før brug af produktet, og gem denne for senere brug. Producenten påtager sig intet ansvar for mangelfuld montering eller forkert brug af produktet.

**Sikkerhedsinstruktioner:** Produktet er produceret til brug i fugtige rum, og tjener som hjælpemiddel til en stabil krops position, i badet eller til privat brug. Opbevar emballagematerialer væk fra børn. Fugtige overflader kan pavirke anti-slip funktionen. Certifikatet indeholder ikke tests til brug for mennesker/patienter der er i rehabilitering eller til brug i lægehuse eller på hospitaler. The anbefalede maksimumbrug er 5 år. Benyt ikke produktet, hvis dette er skadet.

**Instruktioner til rengøring og vedligeholdelse:** Læs venligt både instruktioner til rengøring samt vedligeholdelse. I tilfælde af forkert brug, kan produktet blive beskadiget. Rengør produktet grundigt, med vand og almindelige rengøringsmidler. Derefter kan produktet tørres af med en klud.

### ▲ ADVARSEL!

Installatøren skal sikre, at konstruktionen af væggen sikrer en sikker fastgørelse af alle vægmonteringsskruer. Samlingen skal under alle omstændigheder udføres på en stabil, bærende væg med en glat overflade. Befæstning via: dyvler, 8x40mm og skruer af rustfrit stål 5x50mm, velegnet til: armeret beton eller solid mursten M20. For andre vægttyper skal der konsulteres et specialistsfirma for rådgivning om fastgørelsesmateriale.

## EE I MÄRGE!

Hea klient, palun lugege enne kasutamist ohutu kasutamise juhiseid ja hoidke need eadapidiseks kasutamiseks alles. Tootja ei vastuta toote vale kokkupaneku või ebaõige kasutamise eest.

**Turvalise kasutamise juhised:** Antud toode on loodud kasutamiseks niisketes ruumides ning seda kasutatakse keha püstises asendis hoidmiseks duši all või vannis käimise ajal, mõeldud isikliku kasutamiseks. Hoidke pakendimaterjalid lastelt ära. Niiske pind võib mõjutada libisemisvastast funktsiooni. Sertifikaat ei sisalda testimist rehabilitatsioonivõi raviastustes viibivate inimeste poolt kasutamise tingimustes. Maksimaalne soovitatav kasutusaja on 5 aastat. Rikkis toodet kasutada ei tohi.

**Puhastus- ja hoolidusjuhend:** Palun järgi puhastus- ja hoolidusjuhendit. Mittoetstarbeka kasutamise tagajärjel võib toodet kahjustada. Puhasta hoolikalt vee ja tavalise pesuvahendiga. Pärast pesemist kuivata toodet lapiga.

### ▲ HOIATUS!

Paigaldaja peab tagama, et seina konstruktsioon tagaks kõikeid seinakinnituste kruvide turvalise kinnitamise. Kokkupanek peab igal juhul läbi viima stabiilse, kandev seina, millel on sile pind. Kinnitusvahendid: tüübid 8x40mm, roostevastast terasest kruvid 5x50mm, sobib raudbetoonist või tahke tellistest M20. Teiste seinte tüüpide puhul tuleb lisada spetsiaalse kinnitusvahendite tootja.

## FI I HUOMAUTUS!

Hyvä asiakas, lukekaa turvallisuusohjeet huolellisesti ennen käyttöä ja säilyttäkää ne myöhempää käyttöä varten. Valmistaja ei vastaa tuotteiden ohjeidenvastaisteta asennuksesta tai asiankuulumattomasta käytöstä.

**Turvallisuusohjeet:** Tukikahva on suunniteltu asennettavaksi asunon märkätiloihin ja se tarjoaa vakaan asennon suihkun ja kylpemisen aikana. Pidä pakkausmateriaalit poissa lasten ulottuvilta. Kosteat pinnat voivat heikentää liukastumisen estäviä ominaisuuksia. Tuotesertifikaatti ei sulje pois tuotteiden käyttöä lääketieteellisessä kuntoutuksessa. Tuotteiden suositeltu käyttöikä on enintään 5 vuotta. Tuotetta ei saa käyttää jos sen on vahioitunut.

**puhdistus- ja hoito-ohjeet:** Huomioiokaa puhdistus- ja hoito-ohjeet. Epäasianmukainen puhdistus voi vahingoittaa tuotetta. Puhdista tuote kevyesti vedellä ja kaupallisella puhdistusaineella. Kuivatkaa tuote sitten kankaalla.

### ▲ VAROITUS!

Asentajan on varmistettava, että seinärakenne sopii kaikkien seinäkiinnitysruuvien turvallen kiinnityksen. Asennus on tehtävä vakaalle kantokykyiselle seinälle, jossa on sileä pinta. Kiinnitysmateriaalit: Nailontulpat 8x40mm, ruostumattomat teräsruuvit 5x50mm, sopii kiinnitettäväksi betonieseinään tai tiiliseinään. Asennettaessa tuolia muille seinätyypeille on suositeltavaa konsultoida asiantuntijaa.

## HR I BILJEŠKA!

Dragi kupče, pažljivo pročitaite sigurnosne upute prije uporabe i čuvajte priručnik za daljnju uporabu. Proizvođač ne preuzima nikakvu odgovornost za neispravnu montažu ili nepravilno korištenje proizvoda.

**Sigurnosne upute:** Ovaj proizvod je proizveden za upotrebu u vlažnim prostorima i služi stabilnom držanju tjela za vrijeme tuširanja, kupanja i slično. Držite materijal za pakiranje od djece. Vlažne površine mogu umanjiti zaštitu protiv Proklizavanja. Certifikat ne sadrži testove za korištenje osoba/ pacijenata koji se nalaze u sektorima rehabilitacije ili medicinske skrbi. Preporučena maksimalna uporaba: 5 godina. Nemojte ga koristiti ako je proizvod oštećen.

**Upute za čišćenje i njegu:** Obratite pozornost na upute za čišćenje i njegu. U slučaju nepravilne uporabe proizvod se može oštetiti. Pažljivo ga očistite vodom i standardnim komercijalnim deterdžentima. Nakon toga proizvod možete osušiti krpom.

### ▲ UPOZORENJE!

Instalater mora osigurati da konstrukcija zida jamči sigurno pričvršćivanje svih vijaka za pričvršćivanje na zid. Sklop se u svakom slučaju mora provesti na stabilnom, nosivom zidu s glatkom površinom. Elementi za spajanje: tiple, 8x40mm, vijak izrađen od nehrđajućeg čelika 5x50mm, prikladno za armiranobetonske ili čvrste opeke M20. Za ostale vrste zida potrebno je dodati specijaliziranu tvrtku tehnologije pričvršćivanja.

## HU I CÉLZÁS!

Tisztelt vásárlói, kérjük, figyelmesen olvassa el figyelmesen a biztonsági utasításokat, és tartsa meg őket további felhasználás céljából. A gyártó nem vállal felelősséget a termék helytelen beszereléséért vagy helytelen használatáért.

**Biztonság:** A fogantyút nedves helyiségekbe történő beépítésre tervezték, és a zuhanyzás, fürdés és a magánékszektorban stabil testtartást biztosít. Tartsa távol a csomagolóanyagokat a gyermekektől. A nedves felületek csökkenthetik a csúszásgátló funkciót. A típusalkalmassági bizonyítvány nem tartalmazza a személyek rehabilitációjára és orvosi ellátására vonatkozó vizsgálatokat. A termék ajánlott élettartama max. 5 év. Ne használja, ha sérült.
**Tisztítási és ápolási utasítások:** Kérjük, vegye figyelembe a tisztítási és ápolási utasításokat. A nem megfelelő kezelés károsíthatja a terméket. Óvatosan tisztítsa meg a terméket vízzel és háztartási tisztítószerezel. Ezután szárítsa meg a terméket egy ruhával.

### ▲ FIGYELMEZTETÉS!

A szerelőnek gondoskodnia kell arról, hogy a falszerkezet garantálja a csavarok biztos rögzítését a falv szerelés során. A felszerelést minden esetben stabil, sima felületű teherhordó falon kell elvégezni. Kötőelemek: dugók 8x40mm, rozsdamentes acél csavarok 5x50mm, alkalmas fal vasbeton vagy tömör téglá M20. Más típusú falaknál konzultálni kell egy speciális rögzítéstechnikai céggel.

## IT I NOTA!

Caro cliente, leggere attentamente le istruzioni di sicurezza prima dell'uso e conservare il manuale per ulteriori utilizzi. Il produttore non si assume alcuna responsabilità per il montaggio difettoso o l'uso improprio del prodotto.

**Istruzioni di sicurezza:** Tenere i materiali di imballaggio lontani dai bambini. Le superfici umide possono compromettere l'azione anticivolo. Il certificato non contiene test per l'uso di persone / pazienti che si trovano in settori di riabilitazione o assistenza medica. Utilizzo massimo consigliato:

5 anni. Non usare se il prodotto è danneggiato.

**Istruzioni per la pulizia e la cura:** Si prega di prestare attenzione alle istruzioni di pulizia e cura. In caso di uso improprio, il prodotto può essere danneggiato. Pulire accuratamente con acqua e detersivi commerciali standard. Successivamente, è possibile asciugare il prodotto con un panno.

### ▲ AVVISO!

L'installatore deve assicurarsi che la costruzione della parete garantisca un fissaggio sicuro di tutte le viti di fissaggio a parete. L'assemblaggio deve in ogni caso essere eseguito su una parete stabile e portante con superficie liscia. Elementi di fissaggio: tasselli 8x40mm, viti in acciaio inox 5x50mm, adatto per cemento armato o mattone solido M20. Per altri tipi di pareti, è necessario aggiungere una ditta specializzata di tecnologia di fissaggio.

## LT I PASTABA!

Gerbiamas kliente, atidžiai perskaitykite saugos reikalavimus prieš naudojant ir laikykities naudingomis instrukcijoms. Gamintojas neprisiima atsakomybės, jeigu prekė buvo netinkamai surinkta arba netinkamai naudojama.

**Saugos instrukcija:** Šis produktas skirtas naudoti drėgnoje patalpose. Padeda išlaikyti stabilią kūno padėtį duše, vonioje. Skirtas asmeniniam naudojimui. Laikyti pakuočius medžiagas nuo vaikų. Drėgnas paviršius silpnina neslystantčio paviršiaus funkciją. Netestuota, kad produktas būtų skirtas ligoniams/pacientams, kurie yra reabilitacijos ar sveikatos priežiūros įstaigose. Rekomenduojamas maksimalus naudojimas - 5 metai. Nesinaudokite pažeistu ar sugadintu produktu.

**Valymo ir priežiūros instrukcijos:** Atkreipkite dėmesį į valymo ir priežiūros instrukcijas. Netinkamai naudojant, produktas gali būti pažeistas. Valykite vandeniu ir valymui tinkančiais valikliais. Nausausinkite sausa šluoste.

### ▲ ĮSPĖJIMAS!

Montuojotas turi užtikrinti, kad sienos konstrukcija užtikrintų saugų visų sieninio montavimo varžtų tvirtinimą. Bet kokiu atveju surinkimas turi būti atliekamas ant stabilios, nejudančios sienos su lygiu paviršiumi. Tvirtinimo: kaiščiai 8x40mm, Nerūdijančio plieno varžtai 5x50mm, tinka gelžbetonio arba kieto molio M20. Kitų tipų sienoms reikia pritvirtinti specialios tvirtinimo technologijos firmą.

## LV I PIEŽĪME!

Cien klient, Pirms lietošanas rūpīgi izlasiet drošības norādījumus un saglabāiet šo instrukciju turpmākai uzziņai. Ražotājs neuzņemas nekādu atbildību par produkta nepareizu uzstādīšanu vai nepareizu lietošanu.

**Drošības norādījumi:** Šis produkts ir paredzēts lietošanai mitrās telpās un kalpo kermēja stabilitātes nodrošināšanai, mazgājoties dušā vai vannā, tikai privātai lietošanai. Uzglabāt iepakojuma materiālus prom no bērniem. Mitrā virsma var pasliktināt pretslīdes funkciju. Šajā sertifikātā nav iekļauti testi lietošanai cilvēkiem/pacientiem rehabilitācijas vai medicīniskās aprūpes sektoros. Maksimālais ieteicamais lietošanas laiks ir 5 gadi. Nelietot, ja produkts ir bojāts.

**Tīrīšanas un apkopes norādījumi:** Ievērojiet tīrīšanas un apkopes norādījumus. Nepienācīgas lietošanas gadījumā produktu var sabojāt. Jātiru rūpīgi ar ūdeni un standarta komerciālajiem tīrīšanas līdzekļiem. Pēc tam var noslaucīt ar drānu.

### ▲ BRĪDINĀJUMS!

Uzstādītājam jānodrošina, lai sienas konstrukcija garantētu visu sienas stiprinājumu skrūvju drošu stiprinājumu. Montāžu jebkurā gadījumā jāveic stabila, nesošā siena ar gludu virsmu. Stiprinājumi: dībeļi 8x40mm, nerūsošā tērauda skrūves 5x50mm, Piemērots: dzelzsbetons vai ciets ķieģelis M20. Citu veidu sienām jāpievieno speciāls stiprinājumu tehnoloģiju uzņēmums.

## NL I AANWIJZING!

Geachte klant, a.u.b. voor gebruik zorgvuldig de veiligheidsaanwijzingen doorlezen en deze voor later gebruik opbergen. De fabrikant wijst alle verantwoordelijkheid bij niet correcte montage of onoordeelkundig gebruik van het product af.

**Veiligheidsaanwijzing:** De wandbeugel is voor montage in natte ruimtes ontworpen en ondersteunt een stabiele lichaamshouding tijdens het douchen of baden of anders binnenshuis. Verwijder verpakkingsmateriaal van kinderen. Vochtige oppervlakken kunnen de antislip eigenschappen verminderen. De certificering geldt niet voor behandeling van personen in de paramedische of medische sector. De geadviseerde gebruiksduur van het product is max. 5 jaren. Bij beschadigingen niet meer gebruiken.

**Reiniging en onderhoud:** Wilt u a.u.b. de reinigings-, en onderhoudsadviezen in acht nemen. Bij onoordeelkundig gebruik kan het product beschadigen. Reinig het product voorzichtig met water en een in de detailhandel verkrijgbaar huishoudreinigingsmiddel. Droog daarna het product met een doek af.

### ▲ WAARSCHUWING!

De installateur moet ervoor zorgen dat de constructie van de muur een veilige bevestiging van alle wandbevestigingsschroeven garandeert. De montage moet in elk geval uitgevoerd worden op een stabiele, dragende muur met een glad oppervlak. Fasteners: pluggen 8x40mm, rvs schroeven 5x50mm, geschikt voor gewapend beton of vaste baksteen M20. Voor andere soorten wand moet een specialistisch bevestigingsbedrijf worden geraadpleegd.

## NO I ANVISNINGER!

Kjære kunde, les sikkerhetsinstruksjonene nøye for du bruker produktet og oppbevar dem for senere bruk. Produzenten påtar seg intet ansvar for feil montering eller feil bruk av produktet.

**Sikkerhetsanvisninger:** Hold emballasjemateriell borte fra barn. Fuktige overflater kan svekke anti-skli funksjonen. Sertifiseringen omfatter ikke prover for bruk i rehabilitering og medisinsk behandling av personer. Anbefalt brukstid for produktet: maksimalt 5 år. Produktet må ikke brukes hvis det har skadet.

**Anvisninger for rengjøring og stell:** Folg anvisningene for rengjøring og stell. Hvis det utføres feil, kan produktet bli skadet. Rengjør produktet forsiktig med vann og vanlig rengjøringsmiddel. Tork produktet med en klut etterpå.

### ▲ ADVARSEL!

Montøren må sørge for at veggkonstruksjonen sikrer en sikker festing av alle veggmonteringsskruer. Monteringen må under alle omstendigheter utføres på en stabil, bærende vegg med en jevn overflate. Festene: pluggger 8x40mm, edelstålskruer 5x50mm, egnet for armet betong eller solid murstein M20. For andre typer vegger må et spesialfirma for festeteknologi kontaktes.

## PT I NOTA!

Estimado Cliente, por favor, leia com atenção as instruções de segurança antes de utilização e guarde este manual para futuras consultas. O fabricante não se responsabiliza por má montagem ou uso indevido do produto.

**Instruções de segurança:** Este produto foi concebido para ser aplicado em ambientes húmidos e serve para conseguir uma postura estável e segura durante o duche, ou o banho e para uso privado. Mantenha as embalagens afastadas das crianças.As superfícies húmidas podem anular o efeito antiderrapante. A certificação do produto não contempla a utilização por pessoas ou pacientes de centros de reabilitação ou a necessitar de cuidados médicos. A utilização máxima recomendada é de 5 anos. Não utilizar o produto se este estiver danificado.

**Instruções de limpeza e outros cuidados a ter:** Por favor, tenha em atenção as instruções de limpeza e cuidados a ter. No caso de utilização indevida, o produto pode danificar-se. Limpar cuidadosamente com água e detergentes comuns. De seguida, pode limpar o produto com um pano.

### ▲ AVISO!

O instalador deve certificar-se que a construção da parede garanta uma fixação segura. A montagem deve ser realizada obrigatoriamente numa parede estável e lisa. Fixação: Bucha 8x40mm, parafusos em aço 5x50mm, adequado para betão armado ou tijolo sólido M20. Para outros tipos de paredes, é necessário recorrer a um instalador certificado.

## SE I NOTERA!

Bästa kund, var noga med att läsa säkerhetsanvisningarna noggrant före användning och förvara dem för vidare användning. Tillverkaren åtar sig inget ansvar för felaktig installation eller felaktig användning av produkten.

**Säkerhetsåtgärder:** Handtaget är utformat för installation i våtrum och stöder en stabil kroppshållning under duschen, i badrummet och i den privata sektorn. Förvara förpackningsmaterial borta från barn. Fuktiga ytor kan försämrta antislippfunktionen. Certifieringen omfattar inte undersökningar för användning vid rehabilitering och vård av personer. Den rekommenderade användningsperioden för produkten är max. 5 år. Använd inte om den är skadat.

**Rengöring och skötselråd:** Observera rengörings- och skötselråd. Felaktig användning kan skada produkten. Rengör produkten försiktigt med vatten och lämplig rengöringsmedel. Torka sedan produkten med en trasa.

### ▲ VARNING!

Installatören måste se till att väggkonstruktionen garanterar en säker fastsättning av alla väggmonteringsskruar. Monteringen måste under alla omständigheter utföras på en stabil, bärande vägg med en jämn yta. Fästdon: dymling 8x40mm, skruvar i rostfritt stål 5x50mm, lämplig för armerad betong eller fast tegelsten M20. För andra typer av väggar måste ett specialiserat företag för fästteknik konsulteras.

## SI I OPOMBA!

Dragi kupec, pred uporabo natančno preberite varnostna navodila in priročnik shranite za nadaljnjo uporabo. Proizvajalec ne prevzema odgovornosti za napačno montažo ali nepravilno uporabo izdelka.

**Varnostna navodila:** Izdelek je zasnova za uporabo v vlažnih prostorih in zagotavlja stabilno držo telesa med prhanjem, kopanjem, ter pri drugi zasebni uporabi. Odstranite embalažni material od otrok. Vlažne površine lahko poslabšajo funkcijo proti zdrsu. Potrdilo ne vsebuje testov za uporabo oseb / bolnikov, ki so v sektorju rehabilitacije ali zdravstvene oskrbe. Priporočena maksimalna uporaba: 5 let. Ne uporabljajte, če je izdelek poškodovan.

**Navodila za čiščenje in nego:** Prosimo,upoštevajte navodila za čiščenje in nego. V primeru nepravilne uporabe se izdelek lahko poškoduje. Previdno ga očistite z vodo in standardnimi čistilnimi sredstvi. Nato lahko izdelek posušite s krpo.

### ▲ OPOZORILO!

Montar mora zagotoviti, da je gradnja zidu zagotavlja varno pritrditev vseh montažnih zid vijaki. Namestitev je treba opraviti z gladko površino vsakokrat v stabilni, nosilni steni. Zaponke: moznik 8x40mm, vijaki iz nerjavečega jekla 5x50mm, primerno za armirano-beton ali trdno opeko M20. Za druge vrste sten je treba dodati specializirano podjetje za pritrevanje.

## RO I NOTĂ!

Dragi clienti, Cititi cu atentie instructiunile de siguranță înainte de utilizare și păstrați manualul pentru utilizare ulterioară. Producătorul nu își asumă răspunderea pentru montarea defectuoasă sau utilizarea necorespunzătoare a produsului.

Instrucțiuni de siguranța: Mănerul de prindere este proiectat pentru instalare în încăperile umede și este utilizat pentru a menține o postură stabilă în timp ce Faceți duș, Faceți baie și în spații private. Țineți materialul de ambalare departe de copii. Toate picioarele trebuie să aiba contact cu suprafața. Certificatul nu conține teste pentru utilizarea de catre persoane / pacienți care se află în sectoare de dezințoxicare sau de îngrijire medicală. Utilizare maximă recomandată: 5 ani. Nu utilizați dacă produsul este deteriorat.

**Instrucțiuni de curatare și îngrijire:** Acordați atenție instrucțiunilor de curățare și de întreținere. În cazul utilizării necorespunzătoare, produsul poate fi deteriorat. Curățați-l cu atenție cu apă și detergenți comerciali standard. Ulterior, puteți usca produsul cu o cârpă.

### ▲ AVERTIZARE!

Instalatorul trebuie să se asigure că construcția peretelui garantează o fixare sigură a tuturor șuruburilor de montare pe perete. În orice caz, ansamblul trebuie să fie realizat pe un perete stabil, portant, cu o suprafață netedă. Element de fixare: dibluri 8 x40mm, șuruburi din oțel inoxidabil 5x50 mm, potrivite pentru beton armat sau cărămidă solidă M20. Pentru alte tipuri de perete, trebuie consultată o firmă specializată în tehnologia de fixare.