

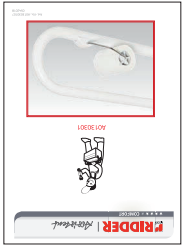


RIDDER GmbH

Ridder Straße 1, D-56379 Singhofen

Tel.: +49 (2604) 9541-0, Fax +49 (2604) 9541-50

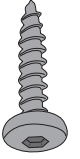
Mail: info@ridder-online.de, www.ridder-online.de



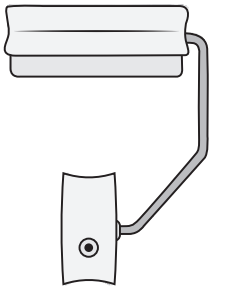
1x



1x



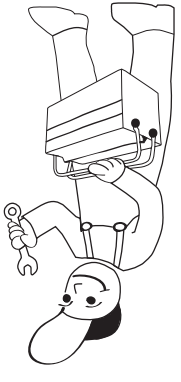
1x



1x

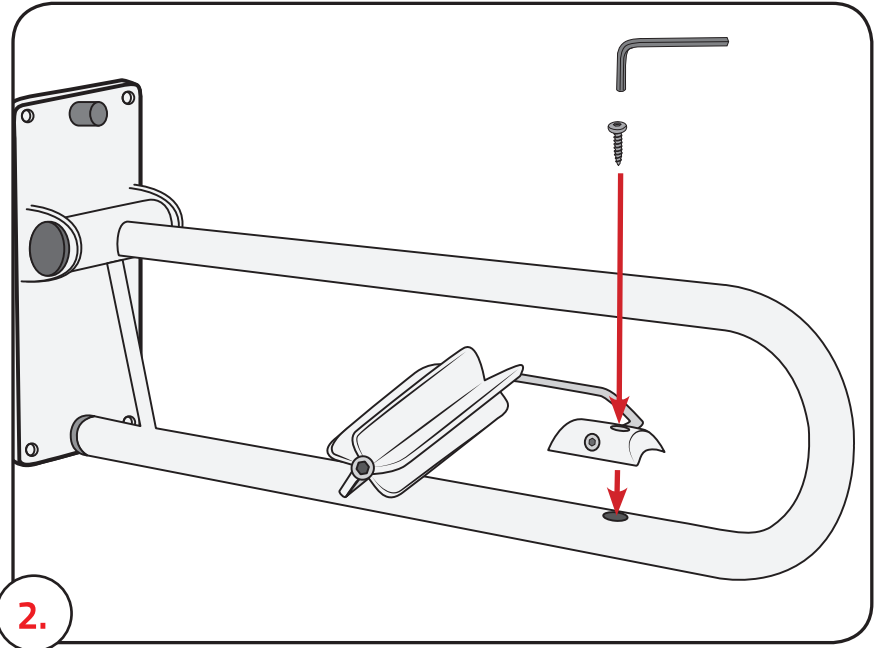


A0130301

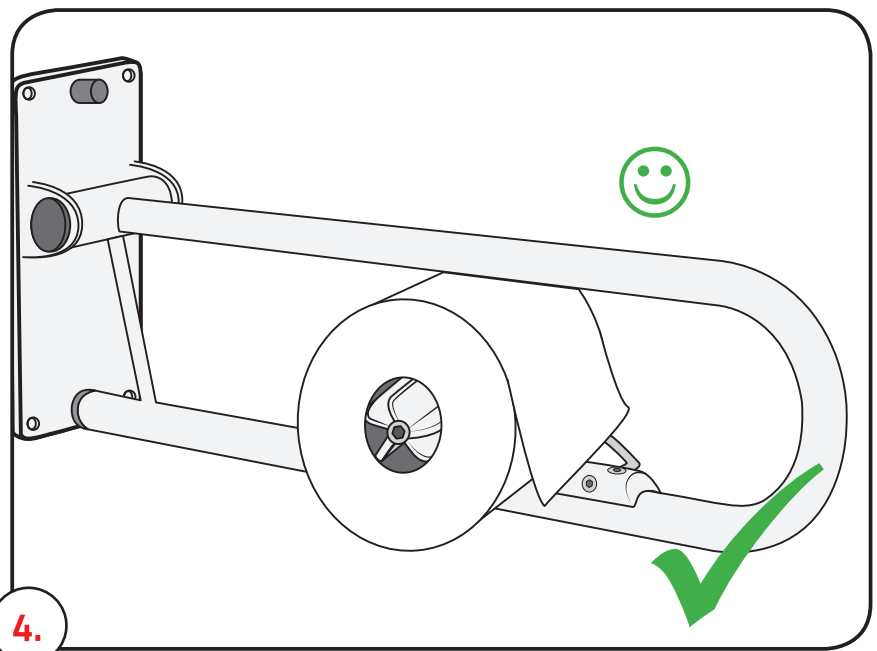


★★★★★ COMFORT

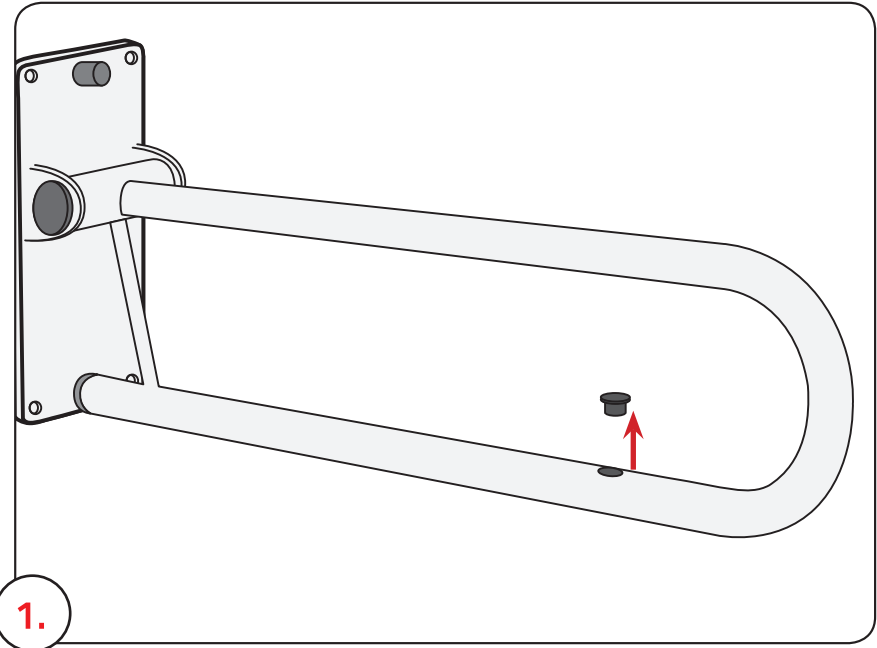
RIDDER | Assistenz



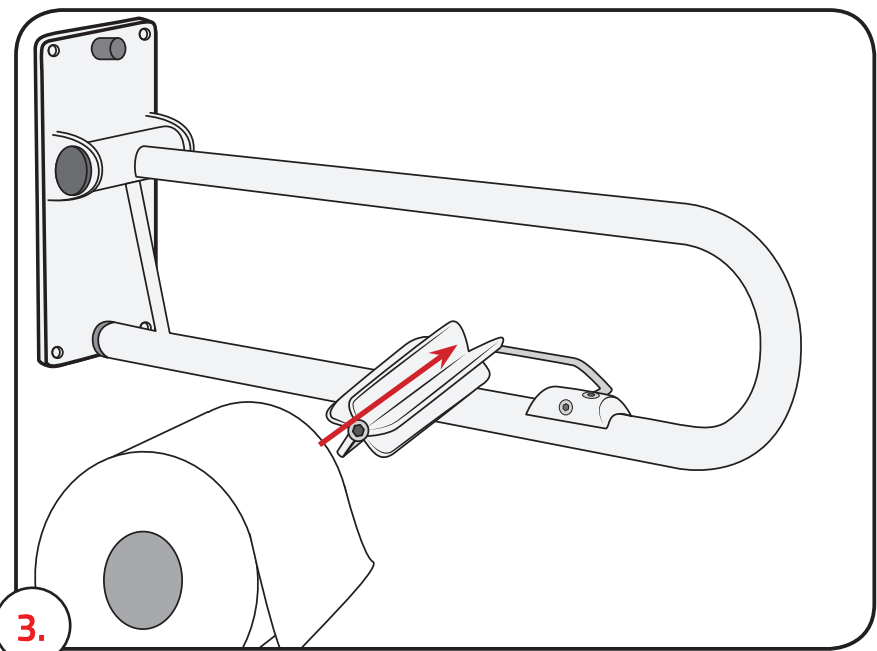
2.



4.



1.



3.

