


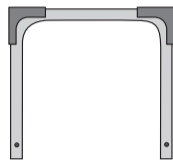
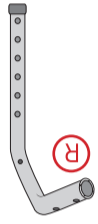




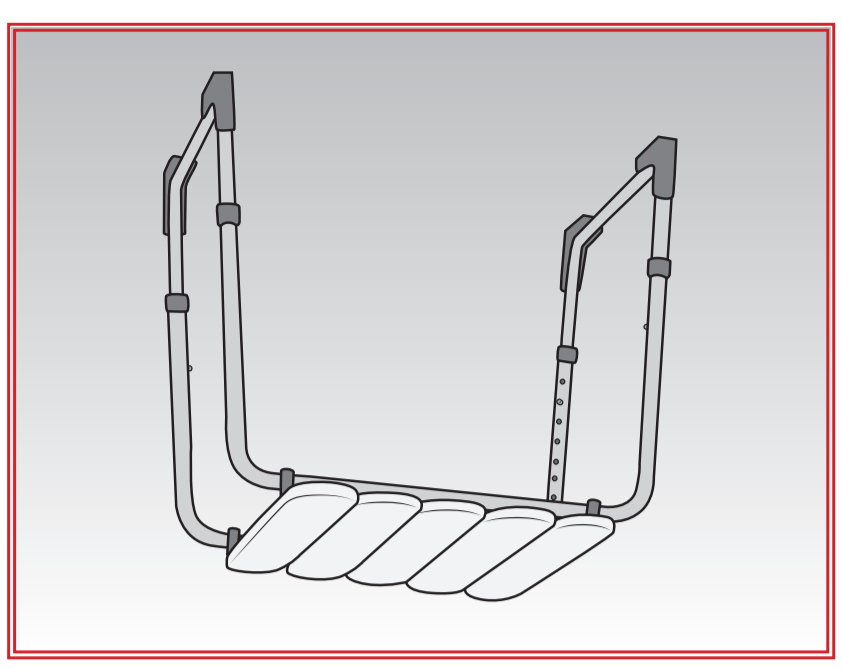
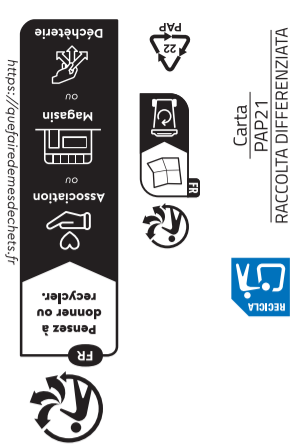
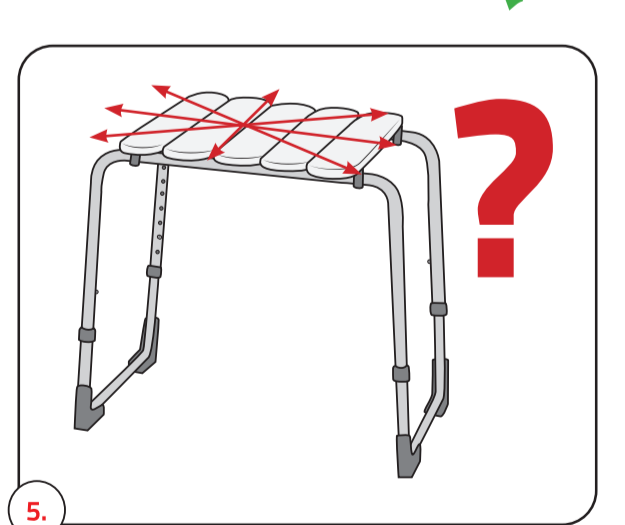
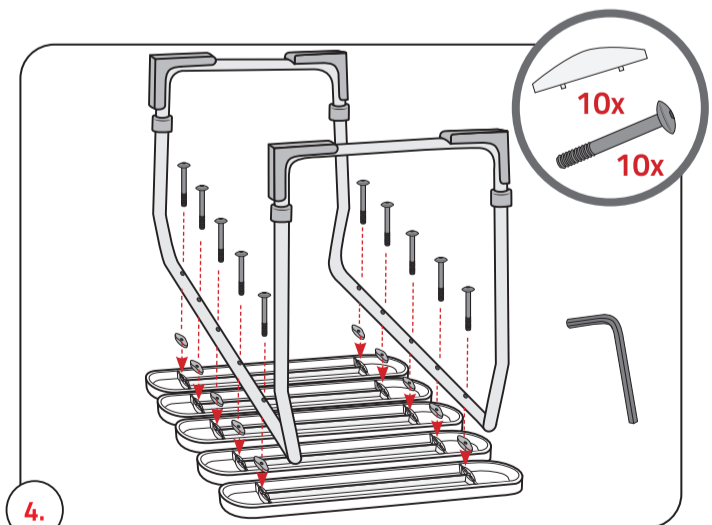
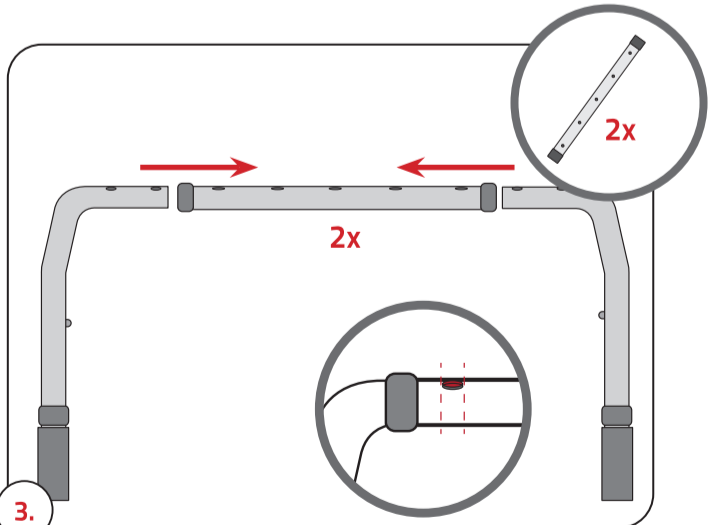
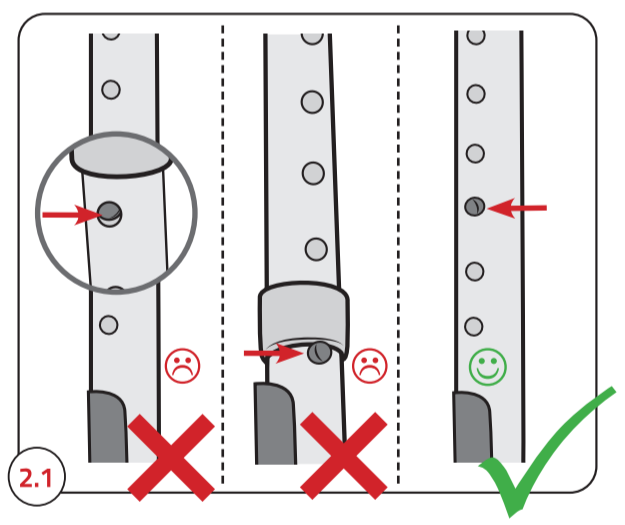
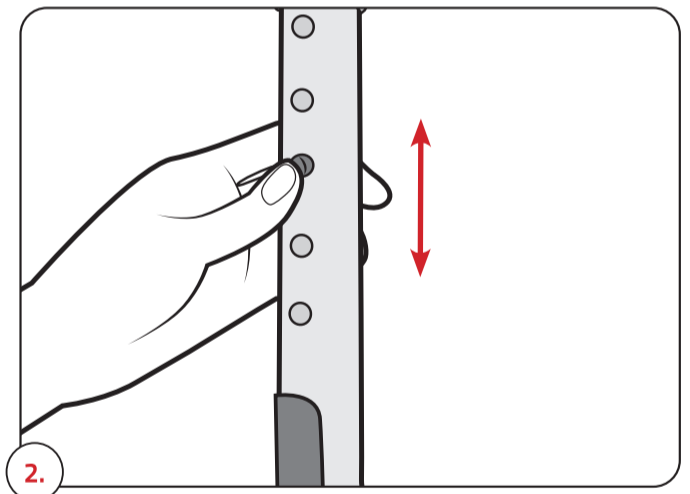
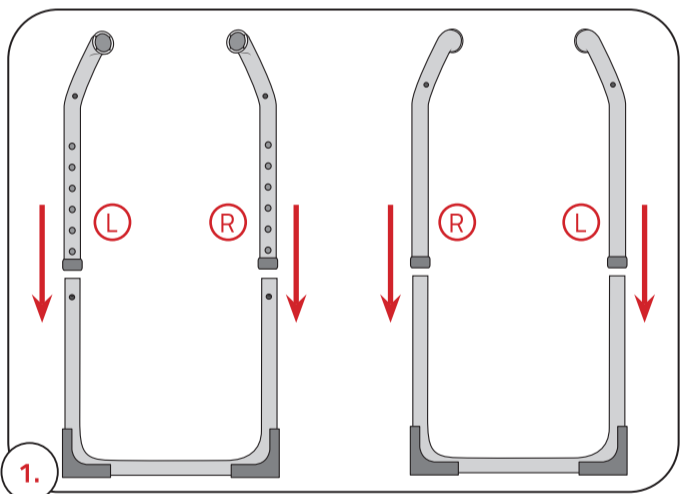
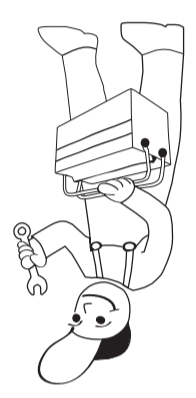


- 1x 
- 1x 
- 10x 
- 2x 
- 2x 
- 2x 
- 2x 
- 10x 
- 5x 



A172101 A172117 A172108 A172110



DE **I HINWEIS!**

Sehr geehrter Kunde, bitte lesen Sie vor dem Gebrauch die Sicherheitshinweise sorgfältig durch und bewahren Sie sie für die weitere Nutzung auf. Der Hersteller übernimmt keinerlei Haftung bei fehlerhafter Montage oder unsachgemäßem Gebrauch des Produkts.

Sicherheitshinweise: Der Hocker ist zur Nutzung in Nassräumen ausgelegt und dient ausschließlich als Sitzmöglichkeit während dem Duschen und im privaten Bereich. Vor dem Gebrauch die Position der Höhenverstellung des Sitzes überprüfen. Die Füße müssen an allen 4 Auflagepunkten aufliegen. Nicht auf die Sitzfläche stellen. Verpackungsmaterialien von Kindern fern halten. Feuchte Oberflächen können die rutschhemmenden Eigenschaften verschlechtern. Die Zertifizierung schließt keine Prüfungen für den Einsatz im Bereich der Reha- und medizinischen Betreuung von Personen mit ein. Empfohlene Nutzungsdauer: max. 5 Jahre. Bei Beschädigung nicht mehr verwenden.

Reinigungs- und Pflegehinweise: Bitte beachten Sie die Reinigungs- und Pflegehinweise. Bei unsachgemäßer Druchführung kann das Produkt beschädigt werden. Reinigen Sie das Produkt sanft mit Wasser und handelsüblichem Haushaltsreiniger. Trocknen Sie das Produkt anschließend mit einem Tuch ab.

GB **I NOTE!**

Dear customer, please read the safety instructions carefully before use and keep the manual for further use. The manufacturer assumes no liability for faulty assembly or improper use of the product.

Safety instructions: This product is produced for applying in damp or wet rooms and solely serves as seat during the shower and for private using. Before every use check the position of the height adjustment of the seat. All feet must be overlying on the contact points. Do not stand on the seat. Keep packaging materials away from children. Moist surfaces can impair the anti-slip function. The certificate does not contain tests for the use of people/patients who are in rehab or medi-cal care sectors. The recommended maximum usage is 5 years. Do not use if the product is damaged.

Cleaning and care instructions: Please pay attention to the cleaning and care instructions. In the case of improper use the product can be damaged. Clean it carefully with water and standard commercial detergents. Subsequently, you can dry the product with a cloth.

FR **I REMARQUE!**

Cher client, veuillez lire attentivement les consignes de sécurité avant l'utilisation et veuillez les conserver pour une utilisation ultérieure si besoin est. Le fabricant décline toute responsabilité en cas de montage incorrect ou d'utilisation inadaptée.

Consignes de sécurité: Le tabouret est conçu pour être utilisé dans des pièces humides et sert exclusivement à s’asseoir pendant la douche et dans le domaine domestique. Avant l’utilisation vérifiez que les 4 pieds du tabouret soit bien réglés à la même hauteur.Les pieds doivent impérativement reposer sur les 4 points d’appui. Ne pas se lever sur le siège. Garder les matériaux d’emballage hors de la portée des enfants. Si la surface est humide, les propriétés antidérapantes peuvent être affectées. La certification n’inclut aucun test pour une utilisation dans le domaine de la rééducation et de l’assistance médicale à la personne. La durée maximale d’utilisation recommandée du produit est de 5 ans. Ne plus utiliser en cas de dommage.

Consignes de nettoyage et d’entretien: Veuillez respecter les consignes de nettoyage et d’entretien. Le non-respect de ces consignes peut endommager le produit. Veuillez nettoyer le produit délicatement avec de l’eau et un nettoyant ménager doux. Frotter ensuite le produit avec un chiffon pour le sécher.

ES **I ;NOTA!**

Estimado cliente, por favor lea las instrucciones de uso con atención antes de usar el producto y guardelo para futuros usos. El fabricante no se responsabiliza de un montaje mal realizado o de un uso indebido del producto.

Instrucciones de seguridad: Este producto está hecho para lugares húmedos o mojados y solo sirve de asiento durante la ducha o para el uso privado. Antes de cada uso verifique la posición y la altura del asiento. Todas las patas deben estar apoyadas por igual. No levantarse sobre el asiento. Mantenga los materiales del embalaje alejados de los niños. Las superficies húmedas pueden afectar la función antideslizante. El certificado no contiene tests para uso en personas/pacientes que se encuentran en rehabilitación o en cuidado médico. Recomendamos un uso máximo de 5 años. No usar si el producto si este dañado.

Instrucciones de limpieza y cuidado: Por favor preste atención a las instrucciones de limpieza y cuidado. Un uso indebido del producto puede dañarlo. Limpielo cuidado usando papel y un detergente estándar. Puede secarlo con un trapo normal.

RU **I ВНИМАНИЕ!**

Уважаемый клиент, перед использованием внимательно прочитайте инструкции по технике безопасности и сохраните их для дальнейшего использования. Производитель не несет ответственности за неправильную установку или неправильное, не целевое использование продукта.

Безопасность: Табурет предназначен для использования во влажных помещениях и служит только в качестве сиденья во время принятия душа и в частной зоне. Перед установкой проверьте положение регулировки высоты сиденья. Ножки должны равномерно опираться на все 4 опорные точки. Не стоять на сиденье. Храните упаковочные материалы вдали от детей. вожкая/мокрая поверхность может ухудшить противскользящую функцию. Сертификация не включает в себя тестирование для использования в реабилитационных и медицинских центрах. Рекомендуемый срок службы продукта - макс. 5 лет. Не используйте продукт, если он повреждён.

Инструкции по чистке и уходу: Пожалуйста примите во внимание инструкции по чистке и уходу. Неправильное, не целевое использование продукта может привести к повреждению изделия. Аккуратно очистите продукт водой и коммерческим чистящим средством. Затем высушите продукт тряпкой.

CZ **I POZNÁMKA!**

Vážený zákazník, před použitím si pozorně přečtete bezpečnostní pokyny a uschovejte si jej pro další použití. Výrobce nepřebírá žádnou odpovědnost za vadnou montáž nebo nesprávné použití výrobku.

Bezpečnostní instrukce: Tento výrobek se vyrábí pro aplikaci ve vlhkých nebo mokrých místnostech a slouží výhradně jako sedadlo při sprchování a pro soukromé použití. Před každým použitím bezpodmínečně zkontrolujte stejnoměrně nastavení výšky. Nožky musí doléhat ve všech 4 operých bodech. Nestoupejte na sedadlo. Uchovávejte obalové materiály mimo dosah dětí. Vlhké povrchy mohou zhoršit protiskluzové vlastnosti. Certifikát neobsahuje testy pro použití osob / pacientů, kteří jsou v sektoru reha-bilitace nebo lékařské péče. Doporučené maximální použití: 5 let. Nepoužívejte, pokud je výrobek poškozen.

Pokyny k čištění a péči: Věnujte pozornost pokynům na čištění a péči. V případě nesprávného použití může dojít k poškození výrobku. Pečlivě jej vyčistěte vodou a běžnými komerčními čistícími prostředky. Následně můžete výrobek sušit hadříkem.

DK **I BEMÆRK!**

Kære kunde, læs venligst sikkerhedsmanualen omhyggeligt, før brug af produktet, og gem denne for senere brug. Pro-ducenten påtager sig intet ansvar for mangelfuld montering eller forkert brug af produktet.

Sikkerhedsinstruktioner: Produktet er produceret til brug I dampet eller våde badeværelser, og tjener udelukkende til brug under bad og til privat brug. Før brug, tjek da alle positioner på højdejusteringen af sædet. Alle fødder skal være overlig-gende på kontaktpunkterne. Stå ikke på sædet. Opbevar emballagematerialer væk fra børn. Fugtige overflader kan pavirke anti-slip funktionen. Certifikatet indeholder ikke tests til brug for mennesker/patienter der er I rehabilitering eller til brug I lægehuse eller på hospitaler. The anbefalede maksimumbrug er 5 år. Benyt ikke produktet, hvis dette er skadet.

Instruktioner til rengøring og vedligeholdelse: Læs venligt både instruktioner til rengøring samt vedligeholdelse. I tilfælde af forkert brug, kan produktet blive beskadiget. Rengør produktet grundigt, med vand og almindelige rengøringsmidler. Derefter kan produktet tørres af med en klud.

EE **I MÄRGE!**

Hea klient, palun lugege enne kasutamist ohutu kasutamise juhiseid ja hoidke need edaspidiseks kasutamiseks alles. Tootja ei vastuta toote vale kokkupaneku või ebaõige kasutamise eest.

Turvalse kasutamise juhised: Antud toode on loodud kasutamiseks niisketes ruumides ning võib täita vaid istme funktsi-ooni duši all käimise ajal, sobib vaid isiklikuks kasutamiseks. Enne igakorset kasutamist kontrolli toote paigalduskõrgust. Kõik jalad peavad asetsema kontaktpunktidel. Ärge seiske istmel. Hoidke pakendimaterjalid lastelät ära. Niiske pind võib mojutada libisemisvastast funktsiooni. Sertifikaat ei sisalda testimist rehabilitatsiooni- või raviasutustes viibivata inimeste poolt kasutamise tingimustes. Maksimaalne soovitatav kasutusiga on 5 aastat. Rikkis toodet kasutada ei tohi.

Puhastus- ja hooldusjuhend: Palun järgi puhastus- ja hooldusjuhendit. Mitteotstarbeka kasutamise tagajärjel võib toodet kahjustada. Puhasta hoolikalt vee ja tavalise pesuvahendiga. Pärast pesemist kuivata toodet lapiga.

FI **I HUOMAUTUS!**

Hyvät asiakas, lukekaa turvallisuusohjeet huolellisesti ennen käyttöä ja säilyttäkää ne myöhempää käyttöä varten. Valmistaja ei vastaa tuotteiden ohjeidenvastaisteta asennuksesta tai asiankuulumattomasta käytöstä.

Turvallisuusohjeet: Jakkara on tarkoitettu käytettäväksi kodin märkätiloissa pelkästään istumiseen suihkun aikana. Tarkista istuimen korkeuden säätöasento ennen käyttöä. Jalkojen on oltava tuettuna kaikissa 4:ssä tukipisteessä. Älä seiso istuimella. Pidä pakkausmateriaalit poissa lasten ulottuvilta. Kosteat pinnat voivat heikentää liukastumisen estäviä ominaisuuksia. Tuotesertifikaatti ei sulje pois tuotteiden käyttöä lääketieteellisessä kuntoutuksessa. Tuotteiden suositeltu käyttöikä on enintään 5 vuotta. Tuotetta ei saa käyttää jos sen on vaurioitunut.

Puhdistus- ja hoito-ohjeet: Huomioiikaa puhdistus- ja hoito-ohjeet. Epäasianmukainen puhdistus voi vahingoittaa tuotetta. Puhdista tuote kevyesti vedellä ja kaupallisella puhdistusaineella. Kuivatkaa tuote sitten kankaalla.

HR **I BILJEŠKA!**

Dragi kupče, bpažljivo pročitajte sigurnosne upute prije uporabe i čuvajte priručnik za daljnju uporabu. Proizvođač ne preuzima nikakvu odgovornost za neispravnu montažu ili nepravilno korištenje proizvoda.

Sigurnosne upute: Ovaj proizvod je proizveden za korištenje u vlažnim ili mokrim prostorijama i služi samo kao stolac za vrijeme tuširanja ja za privatnu uporabu. Sve 4 noge moraju sigurno nalijegati na podlogu. Nemojte stajati na sjedalu. Držite materijal za pakiranje od djece. Vlažne površine mogu umanjiti zaštitu protiv Proklizavanja. Certifikat ne sadrži testove za korištenje osoba / pacijenata koji se nalaze u sektorima rehabilitacije ili medicinske skrbi. Preporučena maksimalna uporaba: 5 godina. Nemojte ga koristiti ako je proizvod oštećen.

Upute za čišćenje i njegu: Obratite pozornost na upute za čišćenje i njegu. U slučaju nepravilne uporabe proizvod se može oštetiti. Pažljivo ga očistite vodom i standardnim komercijalnim deterđentima. Nakon toga proizvod možete osušiti krpom.

HU **I CÉLZÁS!**

Tisztelt vásárló, kérjük, figyelmesen olvassa el figyelmenen a biztonsági utasításokat, és tartsa meg őket további felhasználás céljából. A gyártó nem vállal felelősséget a termék helytelen beszereléséért vagy helytelen használatáért.

Biztonság: A széket nedves helyiségekben való használatra készült, és csak zuhanyozás közben és a magánére ületlen szögál. Használat előtt ellenőrizze az ülésmagasság állítását. A lábaknak mind a 4 támogatási ponton nyugodniuk kell. Ne álljon az ülökére. Tartsa távol a csomagolóanyagokat a gyermekektől. A nedves felületek csökkenthetik a csúszásgátló funkciót. A alkalmassági bizonyítvány nem tartalmazza a személyek rehabilitációjára és orvosi ellátására vonatkozó vizsgálato- tokat. A termék ajánlott élettartama max. 5 év. Ne használja, ha sérült.

Tisztítási és ápolási utasítások: Kérjük, vegye figyelembe a tisztítási és ápolási utasításokat. A nem megfelelő kezelés károsít-hatja a terméket. Óvatosan tisztítsa meg a terméket vízzel és háztartási tisztítószerezrel. Ezután szárítsa meg a terméket egy ruhával.

IT **I NOTA!**

Caro cliente, leggere attentamente le istruzioni di sicurezza prima dell’uso e conservare il manuale per ulteriori utilizzi. Il produttore non si assume alcuna responsabilità per il montaggio difettoso o l’uso improprio del prodotto.

Istruzioni di sicurezza: Questo prodotto è prodotto per l’applicazione in ambienti umidi o bagnati e serve esclusivamente come sedile durante la doccia e per uso privato. Prima di ogni uso, è assolutamente necessario verificare che il disposi-tivo di regolazione verticale sia posizionato alla stessa altezza. I piedi devono poggiare sui 4 punti di appoggio. Non salire sul sedile. Tenere i materiali di imballaggio lontani dai bambini. Le superfici umide possono compromettere l’azione antiscivolo. Il certificato non contiene test per l’uso di persone / pazienti che si trovano in settori di riabilitazione o assistenza medica. Utilizzo massimo consigliato: 5 anni. Non usare se il prodotto è danneggiato.

Istruzioni per la pulizia e la cura: Si prega di prestare attenzione alle istruzioni di pulizia e cura. In caso di uso improprio, il prodotto può essere danneggiato. Pulire accuratamente con acqua e detersigenti commerciali standard. Successivamente, è possibile asciugare il prodotto con un panno.

LT **I PASTABA!**

Gerbiamas kliente, atidžiai perskaitykite saugos reikalavimus prieš naudojant ir laikykites naudojimosi instrukcijas. Gamintojas neprisiima atsakomybės, jeigu prekė buvo netinkamai surinkta arba netinkamai naudojama.

Saugos instrukcija: Šis produktas skirtas naudoti drėgnose ar šlapiose patalpose kaip dušo sėdynė asmeniniam naudojimui. Prieš kiekvieną naudojimą patikrinkite sėdynės aukščio reguliavimo padėtį. Visos kojelės turi būti užfiksuotos ties kontaktiniais taškais. Nenuvietojet uz sėdekų. Laikyti pakuotės medžiagas nuo vaikų. Drėgnas paviršius silpnina neslystančio paviršiaus funkciją. Netestuota, kad produktas būtų skirtas ligoniams/ pacientams, kurie yra reabilitacijos ar sveikatos priežiūros įstaigose. Rekomenduojamas maksimalus naudojimas – 5 metai. Nesinaudokite pažeistu ar sugadintu produktu.

Valymo ir priežiūros instrukcijos: Atkreipkite dėmesį į valymo ir priežiūros instrukcijas. Netinkamai naudojant, produktas gali būti pažeistas. Valykite vandeniu ir valymui tinkančiais valikliais. Nusausinkite sausa šluoste.

LV **I PIEZĪME!**

Cien klient, Pirms lietošanas rūpīgi izlasiet drošības norādījumus un saglabāiet šo instrukciju turpmākai uziņai. Ražotājs neuzņemas nekādu atbildību par produkta nepareizu uzstādīšanu vai nepareizu lietošanu.

Drošības norādījumi: Šis produkts ir paredzēts lietošanai mitrās vai slapjās telpās un kalpo tikai un vienīgi kā sēdekļis dušā un privātai lietošanai. Pirms katras lietošanas pārbaudiet sēdekļa augstuma regulēšanas pozīciju. Visām kājām jāatrodas uz kontakta punktiem. Nenovietojet uz sēdekļ. Uzglabāt iepakojuma materiālus prom no bērniem. Mitrā virsmā var pasliktināt pretslīdes funkciju. Šajā sertifikātā nav iekļauti testi lietošanai cilvēkiem/pacientiem rehabilitācijas vai medicīniskās aprūpes sektoros. Maksimālais ieteicamais lietošanas laiks ir 5 gadi. Nelietot, ja produkts ir bojāts.

Tīrīšanas un apkopes norādījumi: Ievērojiet tīrīšanas un apkopes norādījumus. Nepienācīgas lietošanas gadījumā produktu var sabojāt. Jātīra rūpīgi ar ūdeni un standartā komerciālajiem tīrīšanas līdzekļiem. Pēc tam var noslaucīt ar drānu.

NL **I AANWIJZING!**

Geachte klant, a.u.b. voor gebruik zorgvuldig de veiligheidsaanwijzingen doorlezen en deze voor later gebruik opbergen. De fabrikant wijst alle verantwoordelijkheid bij niet correcte montage of onoordeelkundig gebruik van het product af.

Veiligheidsaanwijzing: De kruk is voor gebruik in natte ruimtes ontworpen en dient uitsluitend als zitmogelijkheid tijdens het douchen bij particuliere gebruik. Voor het gebruik de positie van de hoogteverstelling van de kruk controleren. De poten moeten alle 4 op de vloer staan. Ga niet op de stoel staan. Verwijder verpakkingsmateriaal van kinderen. Vochtige oppervlakken kunnen de antislip eigenschappen verminderen. De certificering geldt niet voor behandeling van personen in de paramedische of medische sector. De geadviseerde gebruiksduur van het product is max. 5 jaren. Bij beschadigingen niet meer gebruiken.

Reiniging en onderhoud: Wilt u a.u.b. de reinigings-, en onderhoudsadviezen in acht nemen. Bij onoordeelkundig gebruik kan het product beschadigen. Reinig het product voorzichtig met water en een in de detailhandel verkrijgbaar huishoudreinigingsmiddel. Droog daarna het product met een doek af.

NO **I ANVISNINGER!**

Kjære kunde, les sikkerhetsinstruksjonene nøye før du bruker produktet og oppbevar dem for senere bruk. Produsenten patar seg intet ansvar for feil montering eller feil bruk av produktet.

Sikkerhetsanvisninger: Krakken er beregnet for bruk i vatrom og skal bare brukes som et sete under dusjing og i private hjem. Kontroller posisjonen til høydejusteringen av setet før hver bruk. Fottene ma hvile pa alle 4 stottepunktene. Ikke stå på setet. Hold emballasjemateriell borte fra barn. Fuktige overflater kan svekke anti-skli funksjonen. Sertifiseringer omfat-ter ikke prover for bruk i rehabilitering og medisinsk behandling av personer. Anbefalt brukstid for produktet: maksimalt 5 ar. Produktet ma ikke brukes hvis det har skader.

Anvisninger for rengjøring og stell: Folg anvisningene for rengjøring og stell. Hvis det utfores feil, kan produktet bli skadet. Rengjør produktet forsiktig med vann og vanlig rengjøringsmiddel. Tork produktet med en klut etterpa.

PT **I NOTA!**

Estimado Cliente, por favor, leia com atenção as instruções de segurança antes de utilização e guarde este manual para futuras consultas. O fabricante não se responsabiliza por má montagem ou uso indevido do produto.

Instruções de segurança: Este produto foi concebido para ser utilizado em ambientes húmidos. Serve apenas como assento durante o banho e exclusivamente para uso privado. Antes de qualquer utilização verificar o posicionamento do assento. Todos os pontos de contacto devem estar bem assentes. Não fique em pé no banco. Mantenha as embalagens afastadas das crianças. As superfícies húmidas podem anular o efeito antiderrapante. A certificação do produto não contempla a utilização por pessoas ou pacientes de centros de reabilitação ou a necessitar de cuidados médicos. A utilização máxima recomendada é de 5 anos. Não utilizar o produto se este estiver danificado.

Instruções de limpeza e outros cuidados a ter: Por favor, tenha em atenção as instruções de limpeza e cuidados a ter. No caso de utilização indevida, o produto pode danificar-se. Limpar cuidadosamente com água e detergentes comuns. De seguida, pode limpar o produto com um pano.

SE **I NOTERA!**

Bästa kund, var noga med att läsa säkerhetsanvisningarna noggrant före användning och förvara dem för vidare användning. Tillverkaren åtar sig inget ansvar för felaktig installation eller felaktig användning av produkten.

Säkerhetsåtgärder: Pallen är utformad för användning i våtrum och är endast avsedd som sittplats under duschen och i det privata området. Kontrollera positionen av sitshöjden före användning. Fötterna måste ha kontakt på alla 4 stödpunkter. Stå inte på sätet. Förvara förpackningsmaterial borta från barn. Fuktiga ytor kan försämra antislippfunktionen. Certifieringen omfat-tar inte undersökningar för användning vid rehabilitering och vård av personer. Den rekommenderade användningsperioden för produkten är max. 5 år. Använd inte om den är skadat.

Rengöring och skötselråd: Observera rengörings- och skötselråd. Felaktig användning kan skada produkten. Rengör produkten försiktigt med vatten och lämplig rengöringsmedel. Torka sedan produkten med en trasa.

SI **I OPOMBA!**

Dragi kupec, pred uporabo natančno preberite varnostna navodila in priročnik shranite za nadaljnjo uporabo. Proizvajalec ne prevzema odgovornosti za napačno montažo ali nepravilno uporabo izdelka.

Varnostna navodila: Ta izdelek je izdelan za nanašanje v vlažnih ali mokrih prostorih in služi samo kot sedež med prhanjem in za zasebno uporabo. Pred vsako uporabo obvezno preverite, če je ogrodje nastavljeno v isti višini. Vse 4 noge morajo biti položene na stabilno in ravno površino. Ne stojte na sedežu. Odstranite embalažni material od otrok. Vlažne površine lahko poslabšajo funkcijo proti zdrsu. Potrdilo ne vsebuje testov za uporabo oseb / bolnikov, ki so v sektorju rehabilitacije ali zdravstvene oskrbe. Priporočena maksimalna uporaba: 5 let. Ne uporabljajte, če je izdelek poškodovan.

Navodila za čiščenje in nego: Prosimo, upoštevajte navodila za čiščenje in nego. V primeru nepravilne uporabe se izdelek lahko poškoduje. Previdno ga očistite z vodo in standardnimi čistilnimi sredstvi. Nato lahko izdelek posušite s krpo.

RO **I NOTĂ!**

Dragi clienti, citiți cu atenție instrucțiunile de siguranță înainte de utilizare și păstrați manualul pentru utilizare ulterioară. Producătorul nu își asumă răspunderea pentru montarea defectuoasă sau utilizarea necorespunzătoare a produsului.

Instrucțiuni de siguranța: Acest produs este destinat utilizării în încăperi umede și servește exclusiv ca scaun în timpul dușului și pentru uz particular. Înainte de fiecare utilizare, verificați poziția reglării înălțimii scaunului. Toate picioarele trebuie să aiba contact cu suprafața. Nu urca pe scaun. Țineți materialul de ambalare departe de copii. Suprafețele umede pot afecta efectul antiderapant. Certificatul nu conține teste pentru utilizarea de către persoane / pacienți care se află în sectoare de reabilitare sau de îngrijire medicală. Utilizare maximă recomandată: 5 ani. Nu utilizați dacă produsul este deteriorat.

Instrucțiuni de curatare si ingrijire: Acordați atenție instrucțiunilor de curățare și de întreținere. În cazul utilizării necorespunzătoare, produsul poate fi deteriorat. Curățați-l cu atenție cu apă și detergenți comerciali standard. Ulterior, puteți usca produsul cu o cârpă.